

SS-26 水下高压LVDT位移传感器



SS26 系列水下高压 LVDT 位移传感器专为高可靠要求极高压应用而设计,同时在深海应用所需的恶劣环境中工作。这些传感器由特殊的高压材料制成,可在高达 350 Bar 的压力下工作。

SS26 列高压和耐海水 LVDT 位置传感器具有卓越的性能,可提供最大 150mm 订制量程。

当设备无限期被淹没在海洋里,选择仪器的可靠性至关重要。SS26 列 LVDT 位移传感器设计有可湿插拔的水下连接器,防护等级可达 IP69K。

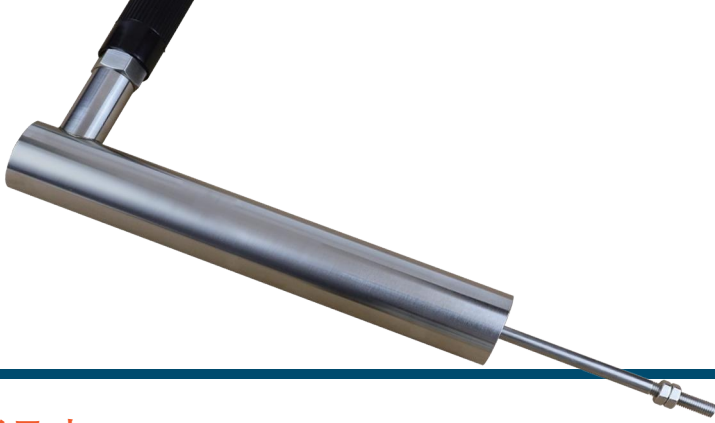
中航鸿天有丰富的 LVDT 传感器设计制造经验,可以根据用户需求订制传感器的机械和电气及设计,以满足用户的设计要求。

应用领域

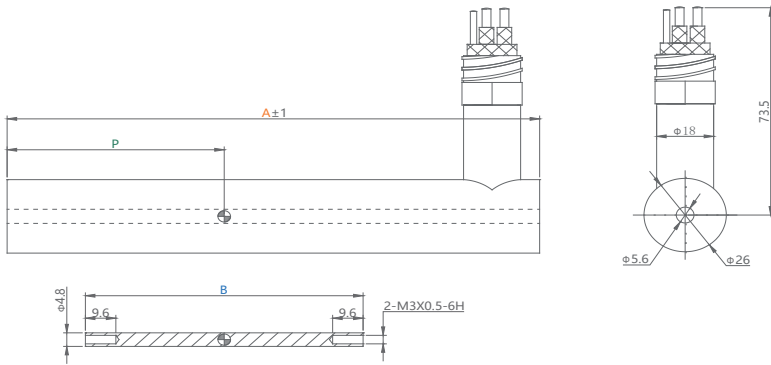
阀门位置
油 / 气井监测
水下机器人
压力试验机
液压油缸

技术规格

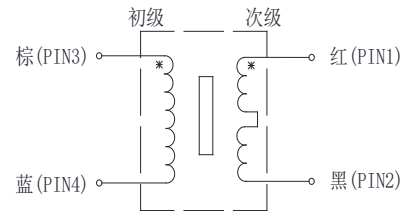
激励电压: 3V AC
输入频率: 2.5 至 3.0KHz
线性误差: $< \pm 0.25\%$ of FRO
重复误差: $< 0.01\%$ of FSO
磁滞误差: $< 0.01\%$ of FSO
环境温度: -30°C 至 $+80^{\circ}\text{C}$
耐水压力: 35 MPa
温度系数: $-0.02\%/^{\circ}\text{C}$ (额定)
耐振极限: 20g, 2 K Hz
抗冲击性: 1000g, 11 ms



外形尺寸



接线定义



参数

型号		SS26-010	SS26-025	SS26-050	SS26-100	SS26-150
量程	mm	±0.5	±12.5	±25	±50	±75
机身尺寸 "A"	mm	102	168	196	288	367
磁芯尺寸 "B"	mm	42	87.6	87.6	134.6	157.5
基准零位 "P"	mm	35.5	68.5	82.5	128.5	168
灵敏度	mV/V/mm	80	25	24	15	9.8
初级阻抗	Ω	≥1400	≥1200	≥1250	≥2150	≥2150

选型

系列	量程	特殊编号
SS: 水下系列	1...150	MTD:配套安装支架 H:加装回弹结构 xM: 线缆长度

联系我们:

北京中航鸿天科技有限公司
北京市昌平区能源东路奇点中心A座412室
电话: 010-60703699
传真: 010-60703088
邮箱: info@cahote.com
网址: www.cahoten.com